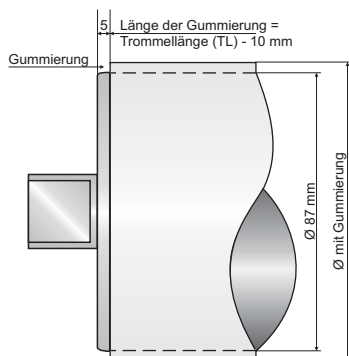


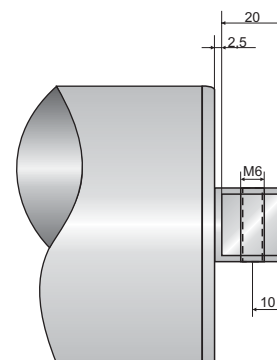
Standardlänge (TL in mm)	250	300	350	400	450	500	550	600	650	700	750
Gewicht (1) (in kg)	7,0	7,5	8,0	8,5	9,0	9,5	10,0	10,5	11,0	11,5	12,0
Gewicht (2) (in kg)	8,0	8,5	9,0	9,5	10,0	10,5	10,5	11,5	12,0	12,5	13,0

- (1) Gewicht: Trommelrohr Stahl-blank, Deckel Aluminium
 (2) Gewicht: Trommelrohr und Deckel aus rostfreiem Edelstahl



Gummierung (Option)

Zur Erhöhung der Friktion zwischen Trommelrohr und der Laufseite des Gurtes können der Anwendung entsprechende Gummierungen auf das Rohr aufgebracht werden (der Durchmesser erhöht sich entsprechend). Weitere Informationen dazu finden Sie im Abschnitt 4 - Technik!



Gewindebohrung im Wellenzapfen (Option)

Für die Gurtsteuerung kann der Trommelmotor mit einer Gewindebohrung versehen werden (einseitig, gegenüber dem elektrischen Anschluss). Passende Kopfverlagerungen sind ebenfalls lieferbar - siehe hierzu Abschnitt 2 - Verlagerungen!

Trommelmotor PT 87X

Leistungsdaten

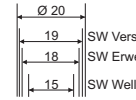
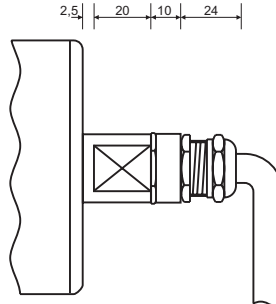
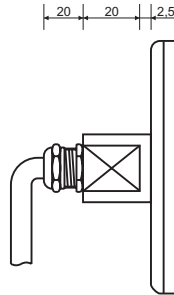
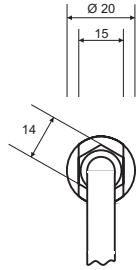


Leistung P	Drehzahl n	Poligkeit p	Stromaufnahme bei 400 V/50 Hz	Bandgeschwindigkeit v	Bandzugkraft	Trommelmoment
Watt	min ⁻¹		A	m/s	N	Nm
20	655	8	0,15	0,033	606	26,4
				0,04	500	21,8
				0,05	400	17,4
55	1310	4	0,25	0,065	846	36,8
				0,08	687	29,9
70	1260	4	0,28	0,1	700	30,5
				0,125	560	24,4
				0,16	438	19,0
				0,20	350	15,2
				0,25	280	12,2
				0,32	219	9,5
				0,40	175	7,6
				0,50	140	6,1
100	2625	2	0,29	0,13	769	33,5
				0,16	625	27,2
120	2625	2	0,32	0,20	600	26,1
				0,25	480	20,9
				0,32	375	16,3
				0,40	300	13,1
				0,50	240	10,4
				0,63	190	8,3
				0,80	150	6,5
1,00	120	5,2				

(Die angegebene Bandgeschwindigkeit bezieht sich auf eine Netzfrequenz von 50 Hz.)

Typ 1

Verschraubung
Messing-vernickelt
M12 x 1,5
Kabel Ø 7 mm
Länge 1,5 m (Standard)

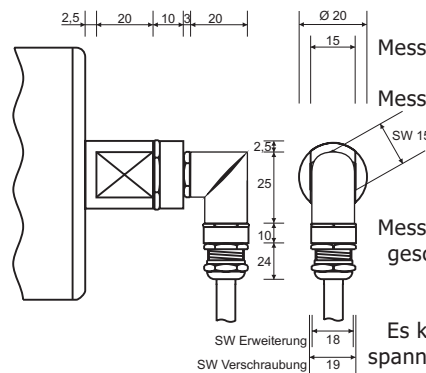


Verschraubung
Messing-vernickelt
M16 x 1,5
Erweiterung
Messing-vernickelt
M12/M16 x 1,5
geschirmtes Kabel Ø 10 mm
Länge 1,5 m (Standard)

Es kann nur eine Anschluss-
spannung ausgeführt werden.

Typ 1 EMV

Typ 2 Metall EMV

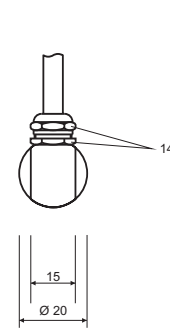
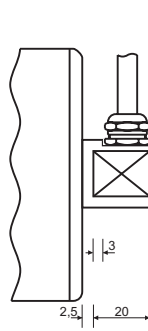
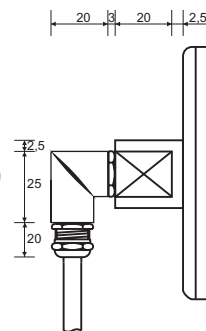
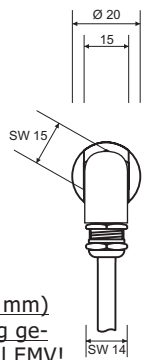


Winkelverschraubung
Messing-vernickelt M12 x 1,5
Gegenmutter
Messing-vernickelt M12 x 1,5
Erweiterung
Messing-vernickelt
M12/16 x 1,5
Verschraubung
Messing-vernickelt M16 x 1,5
geschirmtes Kabel Ø 10 mm
Länge 1,5 m (Standard)

Es kann nur eine Anschluss-
spannung ausgeführt werden.

Typ 2 Metall

Winkelverschraubung
Messing-vernickelt
M12 x 1,5
Gegenmutter
Messing-vernickelt
M12 x 1,5
Verschraubung
Messing vernickelt
M12 x 1,5
Kabel Ø 7 mm
Länge 1,5 m (Standard)
Bei Mindestlänge (TL 250 mm)
wird mit einer Erweiterung ge-
arbeitet - Bild Typ 2 Metall EMV!



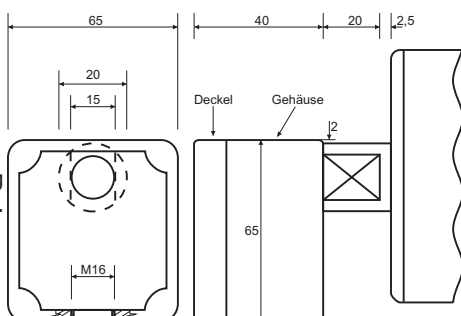
Typ 3

Verschraubung
Messing-vernickelt
M12 x 1,5
Kabel Ø 7 mm
Länge 1,5 m (Standard)

Typ 4

Klemmenkasten
Aluminium
pulverbeschichtet
grün - RAL 5021

Es kann nur eine
Anschlussspannung
ausgeführt werden.



Trommelmotor PT 87X

Allgemeine Beschreibung



Die neue X- Serie

Die neueste Generation der Procon Trommelmotoren verfügt über ein für Trommelmotoren einzigartiges Antriebs- und Dichtungskonzept. Die neue Abdichtung schützt zuverlässig und dauerhaft vor Ölundichtigkeit.

Durch die besondere und neuartige Bauart des Getriebes ist eine optimale Schmierung des Getriebes auch dann gewährleistet, wenn die Einbaulage des Trommelmotors nicht waagrecht ist. Dadurch ergeben sich viele neue Einsatzgebiete für Procon Trommelmotoren.

Alle Procon Trommelmotoren sind wartungsfrei.

Standardausführung Trommelmotor PT 87X

- Trommelrohr Ø 87 mm, Stahl-blank, konisch/zylindrisch überdreht
- Mindestlänge (TL) 250 mm
- Deckel aus Aluminium, Wellen aus rostfreiem Edelstahl
- Schutzart IP 65 (auf Wunsch auch IP 66 lieferbar)
- Elektrischer Anschluss Typ 1, mit 1,5 m Anschlusskabel
- Wicklungsschutzkontakt (Thermokontakt) wird immer ausgeführt
- Getriebeteile aus hochwertigem Stahl, gehärtet
- Getriebegehäuse aus Stahl
- vollsynthetisches Getriebeöl (wartungsfrei)

Edelstahl rostfrei

Procon Trommelmotoren sind ohne längere Lieferzeit auch in komplett rostfreier Ausführung lieferbar. Wellen, Deckel und das Trommelrohr sind in dieser Variante aus rostfreiem Edelstahl. Die Deckel werden aus Vollmaterial gefertigt. Die Deckellager sind ebenfalls aus rostfreiem Edelstahl.

Gummierung

Die Trommelrohre können mit einer Gummierung versehen werden. Als Standard wird eine 4 mm weiße, öl- und fettbeständige Gummierung geliefert. Die Gummierung kann mit einer oder mehreren Führungsnuten versehen werden.

Sondergummierungen (z.B. aus PU-Material oder heiß vulkanisiert) sind ebenfalls lieferbar.

Es ist zu beachten, dass sich der Gesamtdurchmesser des Trommelmotors entsprechend der verwendeten Gummierung vergrößert.

Allgemeine Hinweise

Trommelmotoren sind, soweit nichts anderes vereinbart ist, für den Betrieb mit einem Fördergurt ausgelegt. Es ist darauf zu achten, daß der Trommelmotor den Gurt mitnimmt und sich nicht darunter durchdreht. Der Fördergurt dient der Wärmeabfuhr.

Für den Betrieb ohne Fördergurt stehen besondere Wicklungen zur Verfügung.

Der Trommelmotor ist gegen ein Verschieben in der Verlagerung oder Herausfallen aus der Verlagerung zu sichern.

Die Daten entsprechen dem Stand bei Drucklegung. Technische Änderungen vorbehalten.

Elektrische Anschlussspannung

Stern 360 - 440 V/50 Hz - 380 - 460 V/60 Hz

Dreieck 200 - 250 V/50 Hz - 220 - 270 V/60 Hz

Procon Trommelmotoren sind asynchron-Drehstrommotoren.

Sonderspannungen (z.B. für USA) sind lieferbar.

Grundsätzlich werden beide Anschlussspannungen ausgeführt. Bei Lieferung mit elektrischem Anschluss Typ 4 (Klemmenkasten) oder bei Ausführung mit geschirmtem Anschlusskabel kann nur eine Anschlussspannung ausgeführt werden. Die Anschlussspannung ist bei der Bestellung anzugeben.

Alle Procon Trommelmotoren können mit statischen Frequenzumrichtern betrieben werden.

Lebensmittelöl

Auf Wunsch können Procon Trommelmotoren auch mit einer Ölfüllung und Schmiermittel nach USDA-H1-Norm (Lebensmittelöl) geliefert werden. Die von Procon verwendeten Schmiermittel sind vollsynthetisch und wartungsfrei.

Sonderausführungen

Die Einsatzmöglichkeiten von Procon Trommelmotoren sind vielfältig. Entsprechend groß sind die lieferbaren Varianten. Nachfolgend eine kleine Auswahl der möglichen Sonderausführungen:

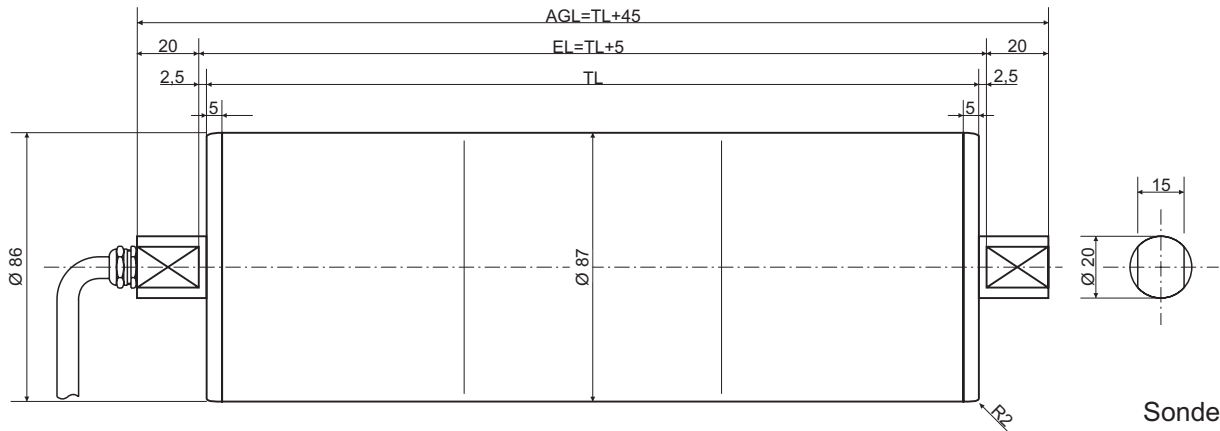
- Sonderlängen - auch über 1000 mm Trommellänge
- Einbau eines inkrementalen Drehgebers
- Sonderwicklungen für Anwendungen ohne Gurt
- Sonderspannungen für Länder mit anderer Netzspannung
- Sonderrohre, z.B. mit aufgeschweißten Zahnrädern
- Sonderdeckel mit Gewindelochbild
- Trommelmotoren als Bürstenantrieb oder Palettenantrieb

Wenn Sie eine Idee für den Einsatz eines Trommelmotors haben, sprechen Sie uns an. Wir beraten Sie gerne und liefern auch Trommelmotoren für ungewöhnliche Anforderungen.

Trommelmotor PT 87X

Anfrage- / Bestellformular

Fax an: (+49) 0 24 34 / 92 89 02



Stückzahl												
Standardlänge (TL in mm)	250	300	350	400	450	500	550	600	650	700	750	
(EL in mm)	255	305	355	405	455	505	555	605	655	705	755	TL+5
(AGL in mm)	295	345	395	445	495	545	595	645	695	745	795	TL+45

Ausführungsmöglichkeiten beispielsweise:

- Wellen aus rostfreiem Edelstahl (Standard)
- Wellenzapfen einseitig mit Gewindebohrung M6
- Deckel aus Aluminium
- Deckel aus Edelstahl-rostfrei
- Trommelrohr Stahl-blank
- Trommelrohr Stahl-verzinkt
- Trommelrohr Edelstahl-rostfrei

Gummierung

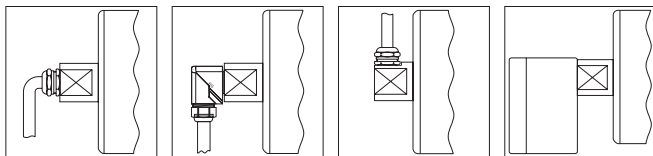
[einfache Ausführungen - Sondergummierungen sind möglich]

- 4 mm, weiß, lebensmittelbeständig
- kalt vulkanisiert
- heiß vulkanisiert
- mit Nut _____

Geschwindigkeit und Leistung (Abtriebsleistung)

- | | |
|--|---|
| <input type="checkbox"/> 0,033 m/s 20 Watt | <input type="checkbox"/> 0,500 m/s 70 Watt |
| <input type="checkbox"/> 0,040 m/s 20 Watt | <input type="checkbox"/> 0,130 m/s 100 Watt |
| <input type="checkbox"/> 0,050 m/s 20 Watt | <input type="checkbox"/> 0,160 m/s 100 Watt |
| <input type="checkbox"/> 0,065 m/s 55 Watt | <input type="checkbox"/> 0,200 m/s 120 Watt |
| <input type="checkbox"/> 0,080 m/s 55 Watt | <input type="checkbox"/> 0,250 m/s 120 Watt |
| <input type="checkbox"/> 0,100 m/s 70 Watt | <input type="checkbox"/> 0,320 m/s 120 Watt |
| <input type="checkbox"/> 0,125 m/s 70 Watt | <input type="checkbox"/> 0,400 m/s 120 Watt |
| <input type="checkbox"/> 0,160 m/s 70 Watt | <input type="checkbox"/> 0,500 m/s 120 Watt |
| <input type="checkbox"/> 0,200 m/s 70 Watt | <input type="checkbox"/> 0,630 m/s 120 Watt |
| <input type="checkbox"/> 0,250 m/s 70 Watt | <input type="checkbox"/> 0,800 m/s 120 Watt |
| <input type="checkbox"/> 0,320 m/s 70 Watt | <input type="checkbox"/> 1,000 m/s 120 Watt |
| <input type="checkbox"/> 0,400 m/s 70 Watt | |

Elektrischer Anschluss



- Typ 1 PG-Verschraubung, gerade zur Welle, mit 1,5 m Anschlusskabel
- Typ 2 Winkelverschraubung, m. 1,5 m Anschlusskabel
- Typ 3 PG-Verschraubung, rechtwinklig zur Welle, m. 1,5 m Anschlusskabel
- Typ 4 Klemmenkasten, Aluminium

Optionen/Zubehör

- Procon Trommelmotor PT 87 X mit eingebautem Drehgeber
- Procon Umlenktrommel PU 87 X (passend zum Trommelmotor)
- Procon Umlenktrommel PU 87 X mit eingebautem Drehgeber
- Procon Verlagerung PVG 87

Besondere Hinweise

Angebot an:

Firma _____

Abteilung _____

z.H. _____

Straße _____

PLZ/Ort _____

Telefon _____ Telefax oder eMail _____