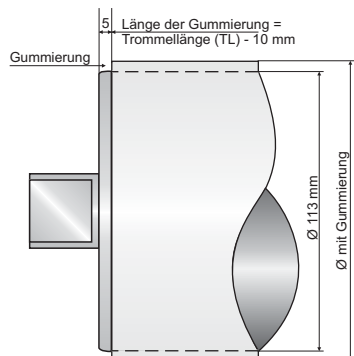


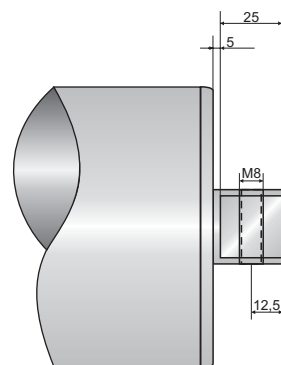
Standardlänge (TL in mm)	310	360	410	460	510	560	610	660	710	760	810
Gewicht (1) (in kg)	16,5	17,2	17,8	18,5	19,2	19,9	20,5	21,2	21,9	22,6	23,2
Gewicht (2) (in kg)	17,9	18,6	19,2	19,9	20,6	21,0	21,9	22,6	23,3	24,0	24,6

- (1) Gewicht: Trommelrohr Stahl-blank, Deckel Aluminium
 (2) Gewicht: Trommelrohr und Deckel aus rostfreiem Edelstahl



Gummierung (Option)

Zur Erhöhung der Friktion zwischen Trommelrohr und der Laufseite des Gurtes können der Anwendung entsprechende Gummierungen auf das Rohr aufgebracht werden (der Durchmesser erhöht sich entsprechend). Weitere Informationen dazu finden Sie im Abschnitt 4 - Technik!



Gewindebohrung im Wellenzapfen (Option)

Für die Gurtsteuerung kann der Trommelmotor mit einer Gewindebohrung versehen werden (einseitig, gegenüber dem elektrischen Anschluss). Passende Kopfverlagerungen sind ebenfalls lieferbar - siehe hierzu Abschnitt 2 - Verlagerungen!

Trommelmotor PT 113X²

Leistungsdaten

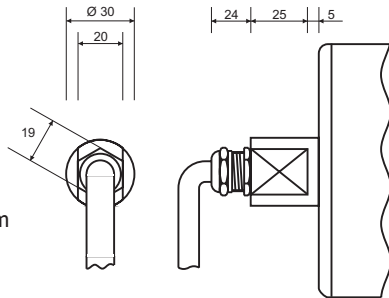


Leistung P	Drehzahl n	Poligkeit p	Stromaufnahme bei 400 V/50 Hz	Bandgeschwindigkeit v	Bandzugkraft	Trommelmoment
Watt	min ⁻¹		A	m/s	N	Nm
110	905	6	0,71	0,067	1642	92,8
140	905	6	0,73	0,085	1647	93,1
175	905	6	0,80	0,10	1400	79,1
				0,13	1346	76,1
				0,16	1094	61,8
				0,20	875	49,4
				0,25	700	39,6
				0,33	530	30,0
200	1280	4	0,75	0,40	438	24,7
				0,50	350	19,8
				0,10	2000	113,0
				0,125	2000	113,0
				0,16	1875	106,0
300	1280	4	1,00	0,20	1500	84,8
				0,25	1200	67,8
				0,32	938	53,0
				0,40	750	42,4
				0,50	600	33,9
				0,63	477	27,0
				0,80	375	21,2
				0,20	1500	84,8
300	2840	2	0,90	0,25	1500	84,8
				0,32	1172	66,2
				0,40	938	53,0
				0,50	750	42,4
				0,63	595	33,6
				0,80	469	26,5
				1,00	375	21,2
375	2840	2	1,03	1,25	300	17,0
				1,60	234	13,2

(Die angegebene Bandgeschwindigkeit bezieht sich auf eine Netzfrequenz von 50 Hz.)

Typ 1

Verschraubung
Messing-vernickelt
M16 x 1,5
Kabel Ø 10 mm
Länge 1,5 m (Standard)



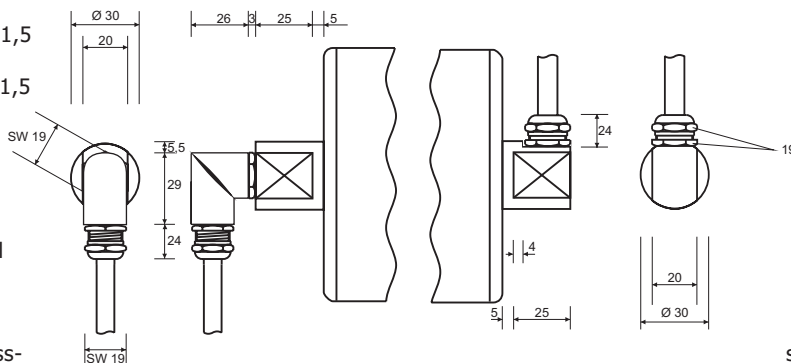
Typ 1 EMV

Wie Typ 1 mit geschirmtem
Anschlusskabel Ø 10 mm.
Länge 1,5 m (Standard)

Es kann nur eine Anschluss-
spannung ausgeführt werden.

Typ 2 Metall

Winkelverschraubung
Messing-vernickelt M16 x 1,5
Gegenmutter
Messing-vernickelt M16 x 1,5
Verschraubung
Messing vernickelt M16 x 1,5
Kabel Ø 10 mm
Länge 1,5 m (Standard)



Typ 2 Metall EMV

Wie Typ 2 Metall mit ge-
schirmtem Anschlusskabel
Ø 10 mm.
Länge 1,5 m (Standard)

Es kann nur eine Anschluss-
spannung ausgeführt werden.

Typ 3

Verschraubung
Messing-vernickelt
M16 x 1,5
Kabel Ø 10 mm
Länge 1,5 m (Standard)

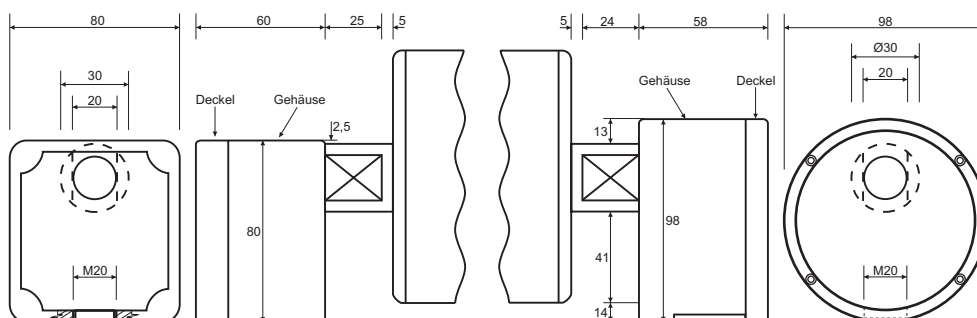
Typ 3 EMV

Wie Typ 3 mit geschirmtem
Anschlusskabel Ø 10 mm.
Länge 1,5 m (Standard)

Es kann nur eine Anschluss-
spannung ausgeführt werden.

Typ 4 Aluminium

Klemmenkasten
Aluminium
pulverbeschichtet
grün - RAL 5021



Typ 4 Kunststoff

Klemmenkasten
Kunststoff, weiß
PE 1000

Trommelmotor PT 113X²

Allgemeine Beschreibung



Die neue X- Serie

Die neueste Generation der Procon Trommelmotoren verfügt über ein für Trommelmotoren einzigartiges Antriebs- und Dichtungskonzept. Die neue Abdichtung schützt zuverlässig und dauerhaft vor Ölundichtigkeit.

Durch die besondere und neuartige Bauart des Getriebes ist eine optimale Schmierung des Getriebes auch dann gewährleistet, wenn die Einbaulage des Trommelmotors nicht waagrecht ist. Dadurch ergeben sich viele neue Einsatzgebiete für Procon Trommelmotoren.

Alle Procon Trommelmotoren sind wartungsfrei.

Standardausführung Trommelmotor PT 113X²

- Trommelrohr Ø 113 mm, Stahl-blank, konisch/zylindrisch überdreht
- Mindestlänge (TL) 310 mm
- Deckel aus Aluminium, Wellen aus rostfreiem Edelstahl
- Schutzart IP 65 (auf Wunsch auch IP 66 lieferbar)
- Elektrischer Anschluss Typ 1, mit 1,5 m Anschlusskabel
- Wicklungsschutzkontakt (Thermokontakt) wird immer ausgeführt
- Getriebeteile aus hochwertigem Stahl, gehärtet
- Getriebegehäuse aus Stahl
- vollsynthetisches Getriebeöl (wartungsfrei)

Edelstahl rostfrei

Procon Trommelmotoren sind ohne längere Lieferzeit auch in komplett rostfreier Ausführung lieferbar. Wellen, Deckel und das Trommelrohr sind in dieser Variante aus rostfreiem Edelstahl. Die Deckel werden aus Vollmaterial gefertigt. Die Deckellager sind ebenfalls aus rostfreiem Edelstahl.

Gummierung

Die Trommelrohre können mit einer Gummierung versehen werden. Als Standard wird eine 4 mm weiße, öl- und fettbeständige Gummierung geliefert. Die Gummierung kann mit einer oder mehreren Führungsnuten versehen werden.

Sondergummierungen (z.B. aus PU-Material oder heiß vulkanisiert) sind ebenfalls lieferbar.

Es ist zu beachten, dass sich der Gesamtdurchmesser des Trommelmotors entsprechend der verwendeten Gummierung vergrößert.

Allgemeine Hinweise

Trommelmotoren sind, soweit nichts anderes vereinbart ist, für den Betrieb mit einem Fördergurt ausgelegt. Es ist darauf zu achten, daß der Trommelmotor den Gurt mitnimmt und sich nicht darunter durchdreht. Der Fördergurt dient der Wärmeabfuhr.

Für den Betrieb ohne Fördergurt stehen besondere Wicklungen zur Verfügung.

Der Trommelmotor ist gegen ein Verschieben in der Verlagerung oder Herausfallen aus der Verlagerung zu sichern.

Die Daten entsprechen dem Stand bei Drucklegung. Technische Änderungen vorbehalten.

Elektrische Anschlussspannung

Stern 360 - 440 V/50 Hz - 380 - 460 V/60 Hz

Dreieck 200 - 250 V/50 Hz - 220 - 270 V/60 Hz

Procon Trommelmotoren sind asynchron-Drehstrommotoren.

Sonderspannungen (z.B. für USA) sind lieferbar.

Grundsätzlich werden beide Anschlussspannungen ausgeführt.

Bei Lieferung mit geschirmtem Anschlusskabel kann nur eine Anschlussspannung ausgeführt werden. Die Anschlussspannung ist bei der Bestellung anzugeben.

Alle Procon Trommelmotoren können mit statischen Frequenzumrichtern betrieben werden.

Lebensmittelöl

Auf Wunsch können Procon Trommelmotoren auch mit einer Ölfüllung und Schmiermittel nach USDA-H1-Norm (Lebensmittelöl) geliefert werden. Die von Procon verwendeten Schmiermittel sind vollsynthetisch und wartungsfrei.

Sonderausführungen

Die Einsatzmöglichkeiten von Procon Trommelmotoren sind vielfältig. Entsprechend groß sind die lieferbaren Varianten. Nachfolgend eine kleine Auswahl der möglichen Sonderausführungen:

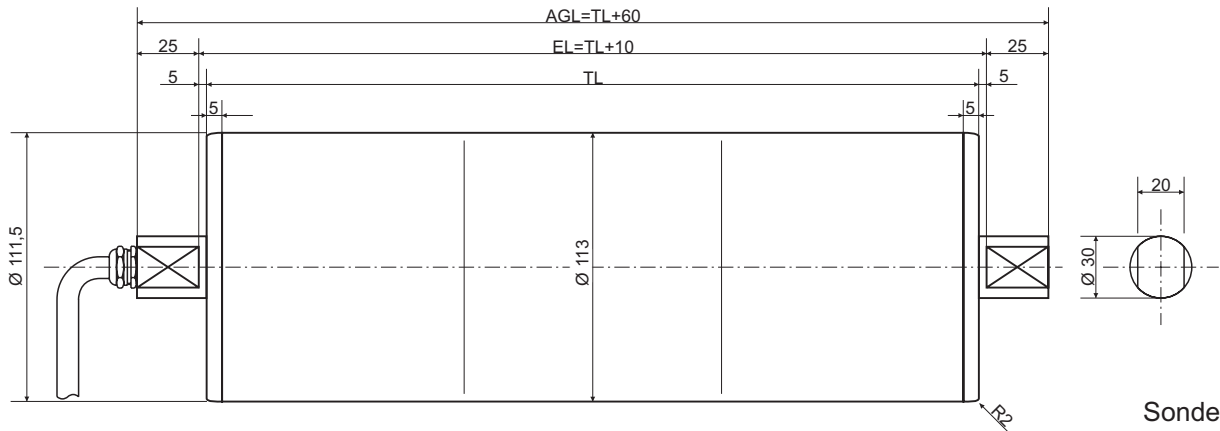
- Sonderlängen - auch über 1000 mm Trommellänge
- Einbau eines inkrementalen Drehgebers, einer elektromagnetischen Bremse (Sicherheitsbremse) oder einer Rücklaufsperr
- Sonderwicklungen für Anwendungen ohne Gurt
- Sonderspannungen für Länder mit anderer Netzspannung
- Sonderrohre, z.B. mit aufgeschweißten Zahnrädern
- Sonderdeckel mit Gewindelochbild
- Trommelmotoren als Bürstenantrieb oder Palettenantrieb

Wenn Sie eine Idee für den Einsatz eines Trommelmotors haben, sprechen Sie uns an. Wir beraten Sie gerne und liefern auch Trommelmotoren für ungewöhnliche Anforderungen.

Trommelmotor PT 113X²

Anfrage- / Bestellformular

Fax an: (+49) 0 24 34 / 92 89 02



Sonderlänge
↓

Stückzahl												
Standardlänge (TL in mm)	310	360	410	460	510	560	610	660	710	760	810	
(EL in mm)	320	370	420	470	520	570	620	670	720	770	820	TL+10
(AGL in mm)	370	420	470	520	570	620	670	720	770	820	870	TL+60

Ausführungsmöglichkeiten beispielsweise:

- Wellen aus rostfreiem Edelstahl (Standard)
- Wellenzapfen einseitig mit Gewindebohrung M8
- Deckel aus Aluminium
- Deckel aus Edelstahl-rostfrei
- Trommelrohr Stahl-blank
- Trommelrohr Stahl-verzinkt
- Trommelrohr Edelstahl-rostfrei

Gummierung

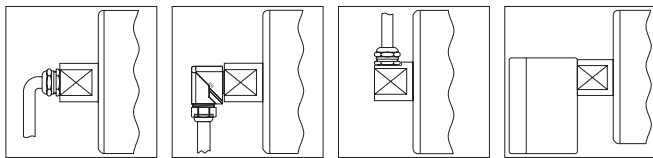
[einfache Ausführungen - Sondergummierungen sind möglich]

- 4 mm, weiß, lebensmittelbeständig
- kalt vulkanisiert
- heiß vulkanisiert
- mit Nut _____

Geschwindigkeit und Leistung (Abtriebsleistung)

<input type="checkbox"/> 0,067 m/s 110 Watt	<input type="checkbox"/> 0,320 m/s 300 Watt
<input type="checkbox"/> 0,085 m/s 140 Watt	<input type="checkbox"/> 0,400 m/s 300 Watt
<input type="checkbox"/> 0,100 m/s 140 Watt	<input type="checkbox"/> 0,500 m/s 300 Watt
<input type="checkbox"/> 0,130 m/s 175 Watt	<input type="checkbox"/> 0,630 m/s 300 Watt
<input type="checkbox"/> 0,160 m/s 175 Watt	<input type="checkbox"/> 0,800 m/s 300 Watt
<input type="checkbox"/> 0,200 m/s 175 Watt	<input type="checkbox"/> 0,200 m/s 300 Watt
<input type="checkbox"/> 0,250 m/s 175 Watt	<input type="checkbox"/> 0,250 m/s 375 Watt
<input type="checkbox"/> 0,330 m/s 175 Watt	<input type="checkbox"/> 0,320 m/s 375 Watt
<input type="checkbox"/> 0,400 m/s 175 Watt	<input type="checkbox"/> 0,400 m/s 375 Watt
<input type="checkbox"/> 0,500 m/s 175 Watt	<input type="checkbox"/> 0,500 m/s 375 Watt
<input type="checkbox"/> 0,100 m/s 200 Watt	<input type="checkbox"/> 0,630 m/s 375 Watt
<input type="checkbox"/> 0,125 m/s 250 Watt	<input type="checkbox"/> 0,800 m/s 375 Watt
<input type="checkbox"/> 0,160 m/s 300 Watt	<input type="checkbox"/> 1,000 m/s 375 Watt
<input type="checkbox"/> 0,200 m/s 300 Watt	<input type="checkbox"/> 1,250 m/s 375 Watt
<input type="checkbox"/> 0,250 m/s 300 Watt	<input type="checkbox"/> 1,600 m/s 375 Watt

Elektrischer Anschluss



- Typ 1 PG-Verschraubung, gerade zur Welle, mit 1,5 m Anschlusskabel
- Typ 2 Winkelverschraubung, m. 1,5 m Anschlusskabel
- Typ 3 PG-Verschraubung, rechtwinklig zur Welle, m. 1,5 m Anschlusskabel
- Typ 4 Klemmenkasten, Aluminium

Optionen/Zubehör

- Procon Trommelmotor PT 113 X2 mit eingebauter Bremse
- Procon Trommelmotor PT 113 X2 mit eingebautem Drehgeber
- Procon Umlenktrommel PU 113 X (passend zum Trommelmotor)
- Procon Umlenktrommel PU 113 X mit eingebautem Drehgeber
- Procon Verlagerung PVG 113

Besondere Hinweise

Angebot an:

Firma _____

Abteilung _____

z.H. _____

Straße _____

PLZ/Ort _____

Telefon _____ Telefax oder eMail _____