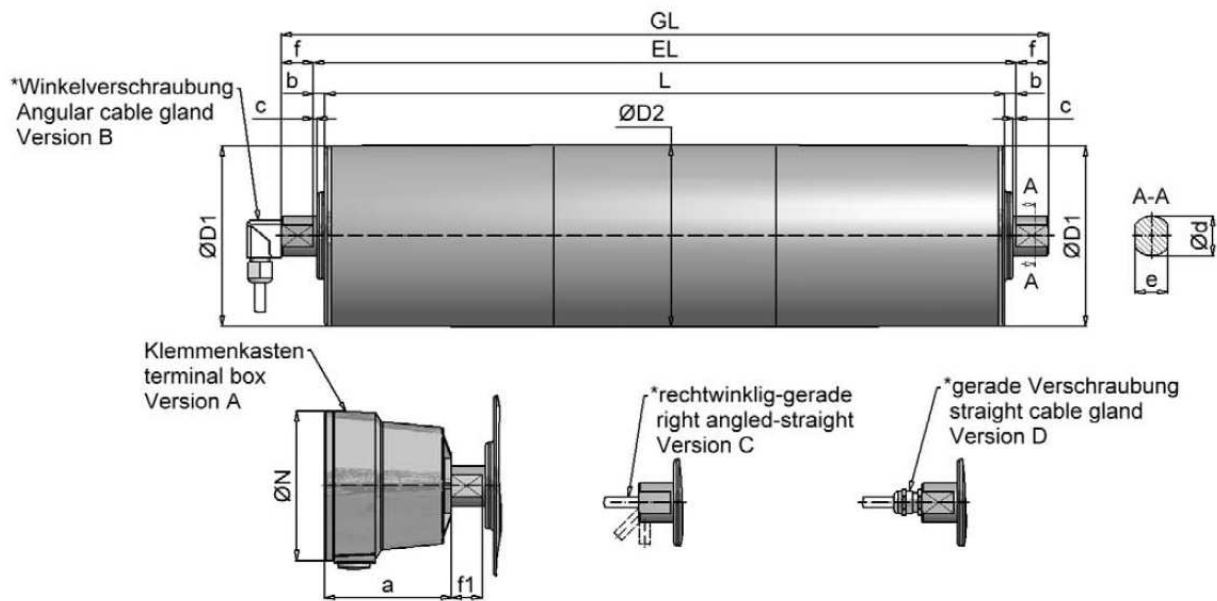
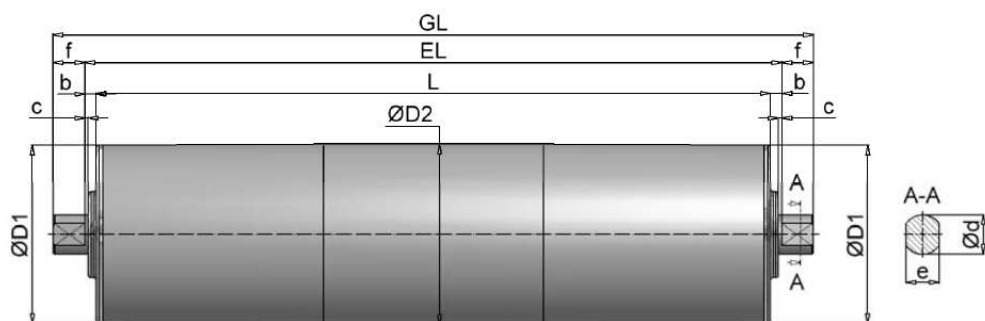


**Trommelmotor / Drum Motor Typ TM 135 (Standard)**



**Umlenktrummel / Guide Drum Typ UT 135 (Standard)**

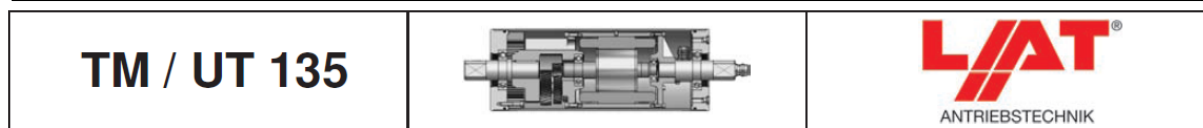


alle Maße in mm / dimensions in mm

Trommelmotor / Drum Motor											Standard IP65		optional IP66		
Größe/size	Typ	ØD1	ØD2*	a	ØN	c	Ød	e	f	f1	b	EL	c	EL	b
135	TM 135.1	136	137,5	95	112	2,5	30	25	24	24	8,5	L + 17	3,5	L + 29	14,5
Umlenktrummel / Guide Drum											Standard IP65		optional IP66		
135	UT 135.1	136	137,5			2,5	30	25	24		8,5	L + 17	3,5	L + 29	14,5

\* mit 1m Kabel / with 1m cable

\*\* Durchmesser bei zylindrischem Trommelkörper / diameter with cylindrical drum design



**Leistungsdaten / performance data Typ TM135.1**

Type	Leistung power	Geschwindigkeit belt speed	Drehzahl rotation speed	Bandzugkraft belt pull	Trommelmoment torque	Stromaufnahme bei power input at 400V / 50Hz	Trommellänge drum length L min.	Gewicht weight
	P2	v	n2	F	T2			L=400mm
	[kW]	[m/s]	[1/min]	[N]	[Nm]	[A]	[mm]	[kg]
TM135.1	<b>0,09</b> 8-polig	0,05	7	1915	131	0,50	310	18,5
		0,06	8	1517	104			
		0,08	11	1170	80			
		0,10	14	928	63			
		0,12	16	766	52			
		0,15	21	601	41			
		0,19	27	468	32			
TM135.1	<b>0,12</b> 4-polig	0,10	14	1205	82	0,40	310	18,5
		0,13	18	955	65			
		0,16	23	737	50			
		0,21	29	584	40			
		0,25	35	482	33			
		0,32	44	378	26			
		0,41	57	295	20			
TM135.1	<b>0,18</b> 4-polig	0,10	14	1833	125	0,55	310	18,5
		0,12	17	1453	99			
		0,16	22	1120	76			
		0,20	28	888	61			
		0,25	34	734	50			
		0,31	44	575	39			
		0,40	56	448	31			
TM135.1	<b>0,25</b> 4-polig	0,12	17	2032	139	0,80	310	18,5
		0,16	22	1567	107			
		0,20	28	1242	85			
		0,24	34	1026	70			
		0,31	43	804	55			
		0,40	56	627	43			
TM135.1	<b>0,37</b> 4-polig	0,16	22	2303	157	1,10	310	18,5
		0,20	28	1825	125			
		0,25	34	1508	103			
		0,31	44	1182	81			
		0,40	56	922	63			
TM135.1	<b>0,55</b> 4-polig	0,24	34	2282	156	1,60	310	18,5
		0,31	43	1789	122			
		0,39	55	1395	95			
		0,50	70	1093	75			
TM135.1	<b>0,75</b> 2-polig	0,32	44	2376	162	1,90	310	18,5
		0,40	56	1883	129			
		0,48	67	1556	106			
		0,61	86	1220	83			
		0,79	110	951	65			
		1,01	141	746	51			



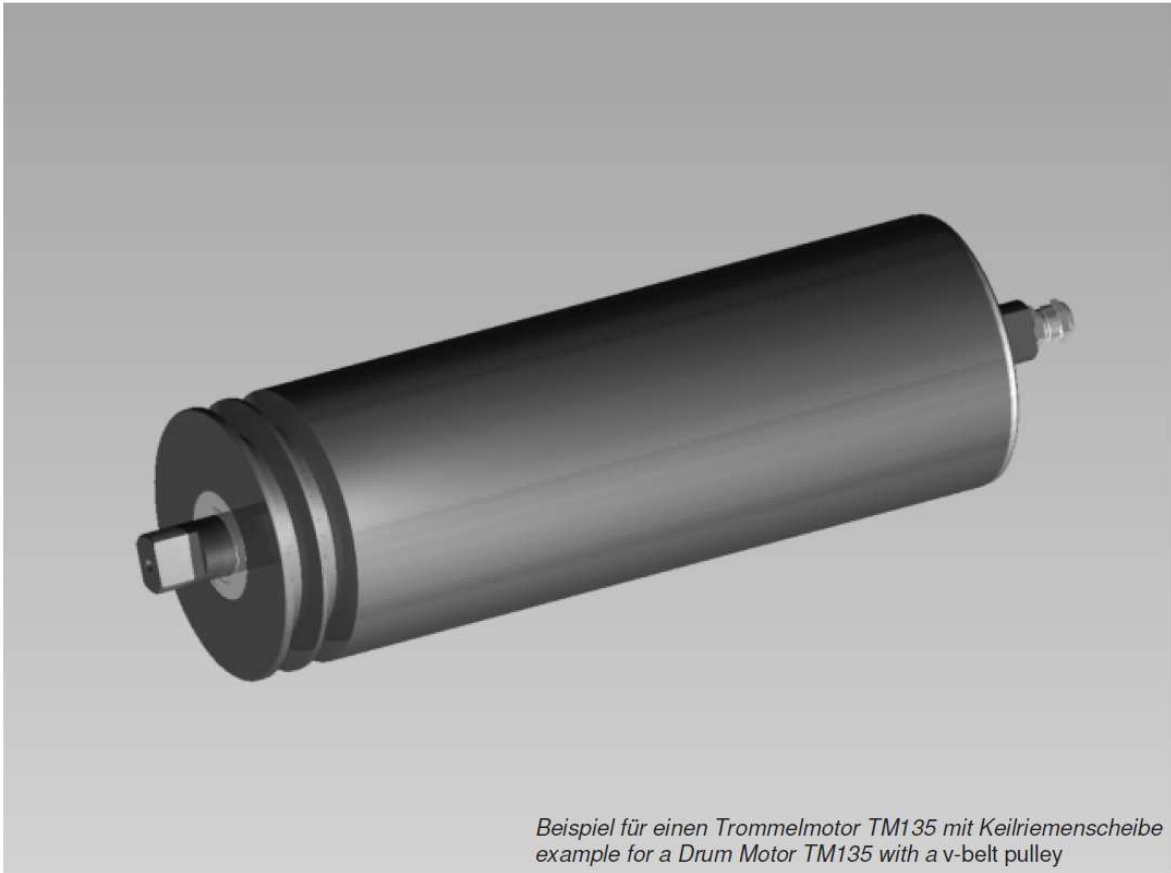
**TM / UT 135**

**Leistungsdaten / performance data Typ TM135.1**

- abweichende Leistungsdaten und Geschwindigkeiten auf Anfrage
- Gewichtsangabe inkl. Ölfüllung (betriebsbereit)
- Mehrgewicht: ca. 2kg auf 100mm Mehrlänge
- bei Bremsanbau erhöht sich das L min. Maß um 55mm
- alternative performance data and speeds on request
- indication of weight incl. oil filling (ready for operating)
- additional weight: approx. 2kg for 100mm add. length
- with brake mounting L min. dimension raises up 55mm

**Normbreiten [L] : 310, 350, 400 ... 1350mm,**  
**ab 1350mm verstärkte Ausführung**

**norm width [L] : 310, 350, 400 ... 1350mm,**  
**from 1350mm reinforced construction**



*Beispiel für einen Trommelmotor TM135 mit Keilriemenscheibe  
example for a Drum Motor TM135 with a v-belt pulley*

**TM / UT 135**



**LAT**<sup>®</sup>  
 ANTRIEBSTECHNIK

**Ausführungsarten und Optionen / design types and options**

**Standardausführung:**

- ballig gedrehter Stahlmantel, stahlblank, mit Rostschutz überzogen
- Lagerenddeckel aus Aluminium
- Einspannzapfen aus Stahl, mit Rostschutz überzogen
- Stirnradgetriebe in Stahlverzahnung (geräuscharm)
- Winkelverschraubung (inkl. 1m Kabel)

**Optionen:**

- innenliegende Bremse
- Klemmenkasten / gerade Verschraubung / rechtwinklig - gerade (inkl. 1m Kabel)
- Rücklaufsperr (Kugellagerfreilauf)
- Kettenrad / Zahnriemenscheibe
- Sensorlagereinheit (Drehgeber)
- Trommelkörper zylindrisch, gummiert, verzinkt (kundenspezifisch)
- Edelstahlausführung
- Thermokontakte
- IP67
- geeignet für Frequenzumrichterbetrieb
- für Kunststoffmodularbänder und Profilmummierungen
- Klemmenkastenausführung in Edelstahl
- vertikaler Einbau möglich (bei Bestellung angeben)
- Lebensmittelöl
- Einphasen-Wechselstrom Motoren auf Anfrage

Weitere Ausführungen nach Kundenwunsch möglich.

**Standard design:**

- crowned shell, mild steel with rust protection paint
- bearing covers made of aluminium
- shafts made of mild steel with rust protection paint
- helical gear unit with steel toothing (quiet)
- angular cable gland (with 1m cable)

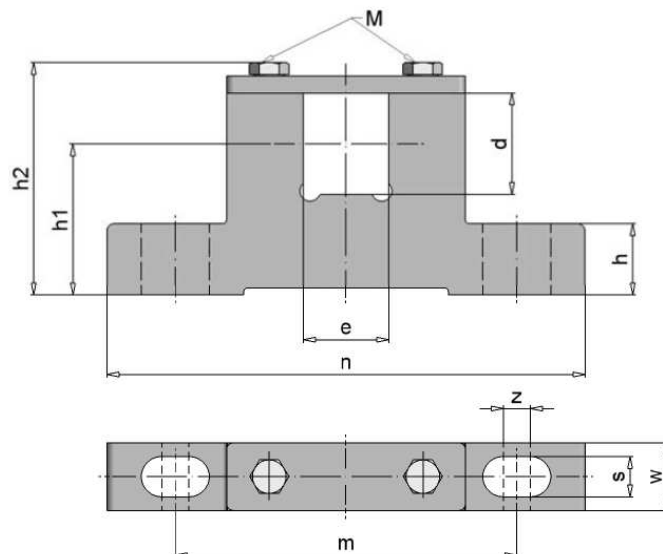
**Options:**

- internal brake
- terminal box / straight cable gland / right angled - straight (with 1m cable)
- backstop
- sprocket / toothed belt disc
- sensor bearing unit (rotary encoder)
- cylindrical drum shell, coated, zinc plated (customised)
- stainless steel design
- thermal contact
- IP67
- suitable for frequency converter use
- for modular plastic conveyor belts and grooved rubber lagging
- terminal box design in stainless steel
- vertical mounting (should be stated in the order)
- food-safe lubricant
- single phase motors on request

Other designs on customer request possible.

**Einspannlager für LAT<sup>®</sup> Trommelmotor / Umlenk-trommel Typ 135:**

**Clamping bearing for LAT<sup>®</sup> Drum Motor / Guide Drum type 135:**



alle Maße in mm / dimensions in mm

Trommeltyp drum type	Einspannlager clamping bearing	d	e	h	h1	h2	m	n	s	w	z	M	Material material	ca. kg
TM135.1	EL30/25	30	25	21	44,5	68,5	100	140	12	24	8	M6	Stahl / steel	0,7

\*Lackierung / paint RAL 2002