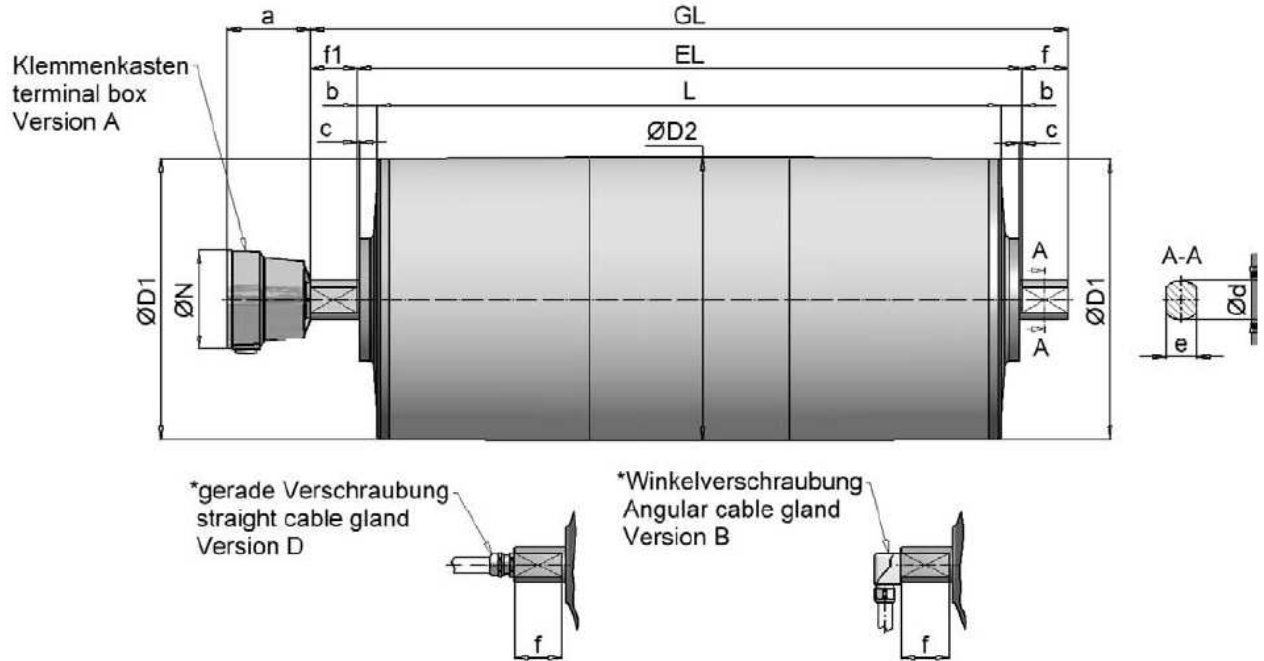
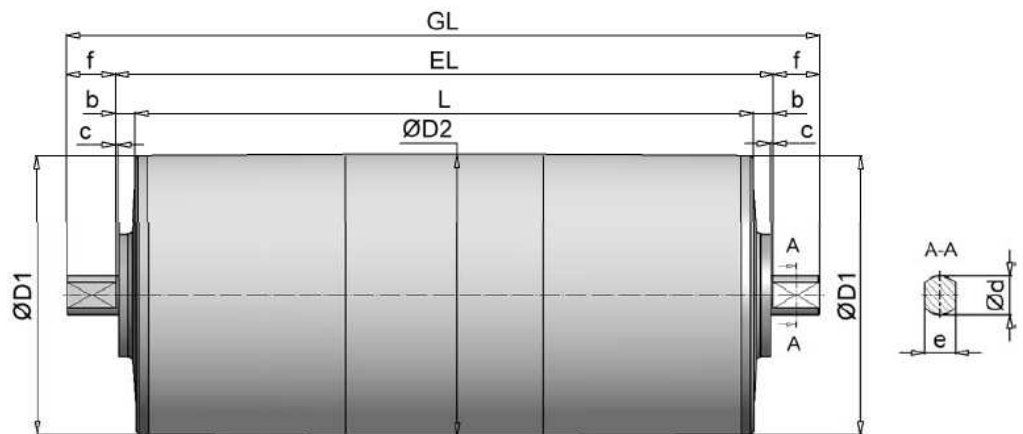


Trommelmotor / Drum Motor Typ TM 321 (Standard)



Umlenktrummel / Guide Drum Typ UT 321 (Standard)



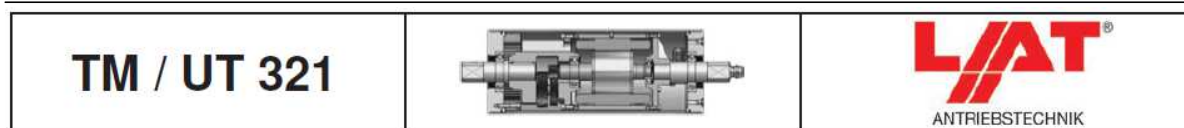
alle Maße in mm / dimensions in mm

Trommelmotor / Drum Motor											Standard IP66		optional IP67	
Größe/size	Typ	ØD1	ØD2**	a	ØN	c	Ød	e	f	f1	b	EL	b	EL
321	TM 321.0	318	321	95	112	3	40	30	55	55	20	L + 40	45	L + 90
321	TM 321.1	318	321			3	45	35	53	53	22	L + 44	43	L + 86

Umlenktrummel / Guide Drum											Standard IP66		optional IP67	
Größe/size	Typ	ØD1	ØD2**	a	ØN	c	Ød	e	f	f1	b	EL	b	EL
321	UT 321.0	318	321			3	40	30	55		20	L + 40	45	L + 90
321	UT 321.1	318	321			3	45	35	53		22	L + 44	43	L + 86

* mit 1m Kabel / with 1m cable

** Durchmesser bei zylindrischem Trommelkörper / diameter with cylindrical drum design



Leistungsdaten / performance data TM321.0 - TM321.1

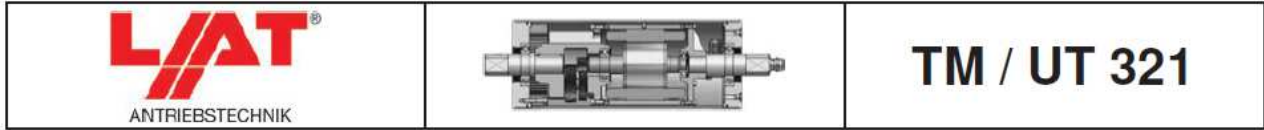
Typ	Leistung	Geschwindigkeit	Drehzahl	Bandzugkraft	Trommelmoment	Stromaufnahme bei power input at 400V / 50Hz	Trommellänge drum length L min.	Gewicht weight L=600mm
	P2	v	n2	F	T2			
	[kW]	[m/s]	[1/min]	[N]	[Nm]			
TM321.0	1,50 4-polig	0,48	29	3098	497	3,20	520	95
		0,56	33	2702	434			
		0,71	42	2109	338			
		0,89	53	1685	270			
		1,11	66	1356	218			
		1,27	76	1177	189			
		1,74	104	861	138			
		2,00	119	751	120			
2,34	139	641	103					
TM321.1	2,20 4-polig	0,39	23	5622	902	4,80	550	120
TM321.0		0,48	28	4593	737			
		0,70	42	3148	505			
		0,87	52	2516	404			
		1,09	65	2025	325			
1,25		75	1756	282				
1,71		102	1285	206				
1,96		117	1121	180				
2,30	137	957	154					
TM321.1	3,00 4-polig	0,60	36	4986	800	6,60	550	125
TM321.0		0,74	44	4070	653			
		0,84	50	3564	572			
		1,09	65	2751	442			
		1,26	75	2387	383			
1,72		102	1746	280				
1,97	117	1523	244					
TM321.1	4,00 4-polig	0,73	44	5465	877	9,00	550	130
TM321.0		1,08	64	3694	593			
		1,33	79	3019	484			
		1,66	99	2411	387			
2,03		121	1968	316				
TM321.1	5,50 4-polig	1,04	62	5282	848	11,50	680	140
		1,28	76	4312	692			
		1,65	98	3324	533			
		2,04	121	2697	433			
		2,68	159	2054	330			
		3,28	195	1677	269			
TM321.1	7,50 4-polig	1,65	98	4532	727	15,50	680	150
		2,04	121	3678	590			
		2,68	159	2801	450			
		3,28	195	2287	367			

- abweichende Leistungsdaten und Geschwindigkeiten auf Anfrage
- Gewichtsangabe inkl. Ölfüllung (betriebsbereit)
- Mehrgewicht: ca. 6 kg auf 100mm Mehrlänge
- bei Bremsanbau erhöht sich das L min. Maß um 130mm

**Normbreiten [L] : 520, 550, 600, 680 ... 1600mm,
ab 1600mm verstärkte Ausführung**

- alternative performance data and speeds on request
- indication of weight incl. oil filling (ready for operating)
- additional weight: approx. 6 kg for 100mm add. length
- with brake mounting L min. dimension raises up 130mm

**norm width [L] : 520, 550, 600, 680 ... 1600mm,
from 1600mm reinforced construction**



Ausführungsarten und Optionen / design types and options

Standardausführung:

- ballig gedrehter Stahlmantel, stahlblank, mit Rostschutz überzogen
- Lagerenddeckel aus Grauguss
- Einspannzapfen aus Stahl, mit Rostschutz überzogen
- Stirnradgetriebe in Stahlverzahnung (geräuscharm)
- Klemmenkasten

Optionen:

- innenliegende Bremse
- gerade Verschraubung / Winkelverschraubung (inkl. 1m Kabel)
- Rücklaufsperre (Kugellagerfreilauf)
- Kettenrad / Zahnriemenscheibe
- Trommelkörper zylindrisch, gummiert, verzinkt (kundenspezifisch)
- Edelstahlausführung
- Thermokontakte
- IP66/67
- geeignet für Frequenzumrichterbetrieb
- Klemmenkastenausführung in Edelstahl
vertikaler Einbau möglich (bei Bestellung angeben)
- Lebensmittelöl

Weitere Ausführungen nach Kundenwunsch möglich.

Standard configuration:

- crowned shell, mild steel with rust protection paint
- bearing covers made of cast iron
- shafts made of steel with rust protection paint
- helical gear unit with steel toothing (quiet)
- terminal box

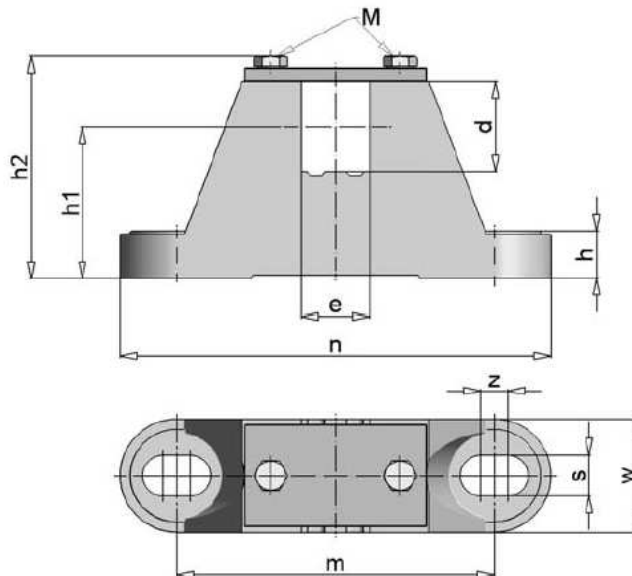
Options:

- internal brake
- straight cable gland / angular cable gland (with 1m cable)
- backstop
- sprocket / toothed belt disc
- cylindrical drum shell, rubbercoated, zinc plated (customised)
- stainless steel design
- thermal contact
- IP66/67
- suitable for frequency converter use
- terminal box design in stainless steel
- vertical mounting (should be stated in the order)
- food-safe lubricant

Other designs on customer request possible.

Einspannlager für LAT[®] Trommelmotor / Umlenktrommel 321:

Clamping bearing for LAT[®] Drum Motor / Guide Drum 321:



alle Maße in mm / dimensions in mm

Trommeltyp drum type	Einspannlager clamping bearing	d	e	h	h1	h2	m	n	s	w	z	M	Material material	ca. kg
TM/UT 321.0	EL40/30 B	40	30	21	67	102,5	140	190	18	50	12	M8	Gusseisen / cast iron	2,8
TM/UT 321.1	EL45/35	45	35	21	67	105	140	190	18	50	12	M8	cast iron	2,8

*Lackierung / paint RAL 2002