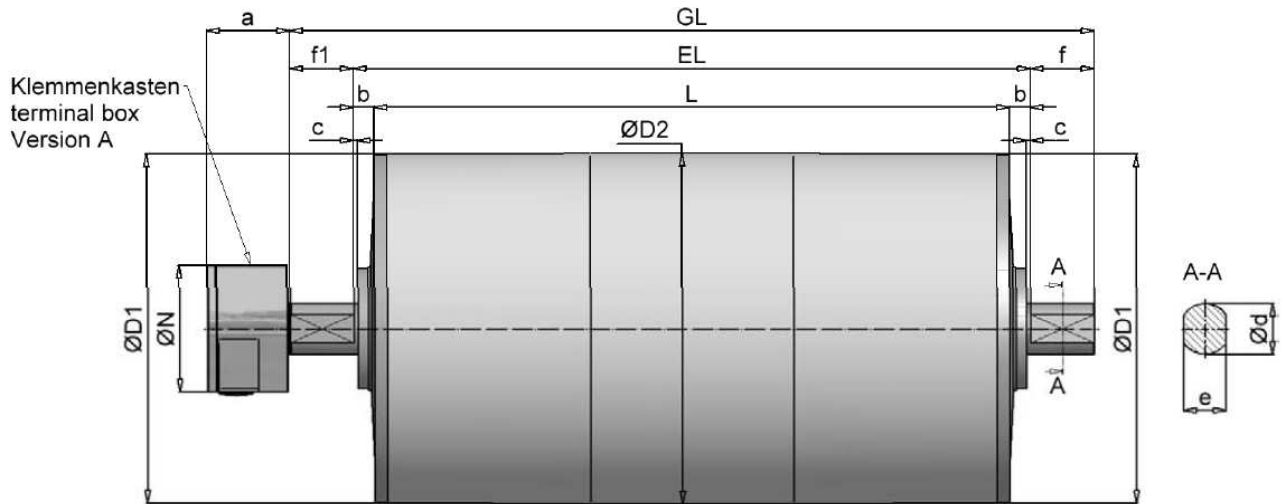
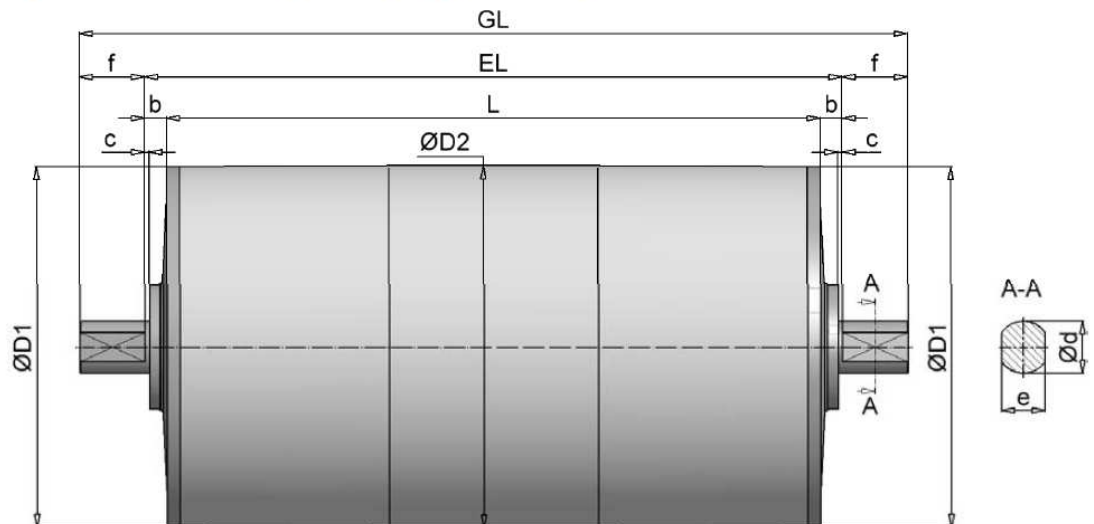


**Trommelmotor / Drum Motor Typ TM 415 (Standard)**



**Umlenktrommel / Guide Drum Typ UT 415 (Standard)**



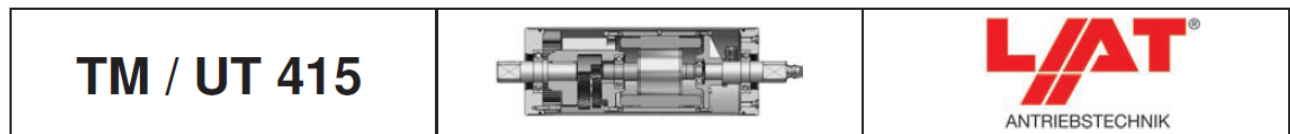
alle Maße in mm / dimensions in mm

Trommelmotor / Drum Motor										Standard IP66		optional IP67		
Größe/size	Typ	ØD1	ØD2**	a	ØN	c	Ød	e	f	f1	b	EL	b	EL
415	TM 415.0	413	415	95	112	3	45	35	53	53	22	L + 44	32	L + 64
415	TM 415.1	413	415	100	150	5	60	50	75	75	25	L + 50	35	L + 70

Umlenktrommel / Guide Drum										Standard IP66		optional IP67		
Größe/size	Typ	ØD1	ØD2**	a	ØN	c	Ød	e	f	f1	b	EL	b	EL
415	UT 415.0	413	415			3	45	35	53		22	L + 44	32	L + 64
415	UT 415.1	413	415			5	60	50	75		25	L + 50	35	L + 70

\*\* Durchmesser bei zylindrischem Trommelkörper / diameter with cylindrical drum design



**Leistungsdaten / performance data TM415.0 - TM415.1**

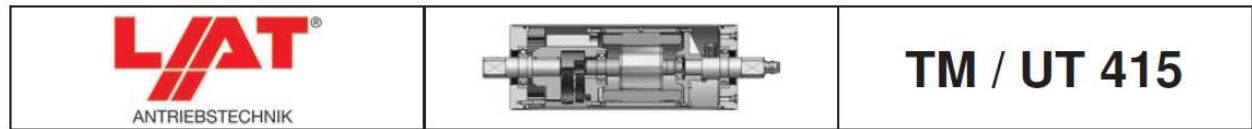
Typ	Leistung power	Geschwindigkeit belt speed	Drehzahl rotation speed	Bandzugkraft belt pull	Trommelmoment torque	Stromaufnahme bei power input at 400V / 50Hz	Trommellänge drum length L min.	Gewicht weight
	P2	v	n2	F	T2			L=750mm
	[kW]	[m/s]	[1/min]	[N]	[Nm]			[kg]
TM415.0	<b>3,00</b> 4-polig	0,78	36	3857	800	3,20	550	160
		0,95	44	3148	653			
		1,32	61	2276	472			
		1,61	74	1858	386			
TM415.1	<b>4,00</b> 4-polig	0,60	28	6678	1386	9,00	750	275
		0,84	39	4746	985			
TM415.0		0,95	44	4227	877		550	170
		1,31	60	3056	634			
		1,60	74	2495	518			
		2,08	96	1923	399			
TM415.1	<b>5,50</b> 4-polig	0,87	40	6344	1316	11,50	750	290
		1,04	48	5267	1093			
		1,29	59	4266	885			
		1,56	72	3530	733			
		1,72	79	3201	664			
		2,17	100	2534	526			
TM415.1	<b>7,50</b> 4-polig	1,04	48	7182	1490	15,50	750	300
		1,29	59	5818	1207			
		1,56	72	4814	999			
		1,72	79	4365	906			
		2,17	100	3456	717			
TM415.1	<b>10,00</b> 4-polig	1,28	59	7811	1621	21,00	750	320
		1,55	71	6464	1341			
		1,71	79	5861	1216			
		2,16	99	4640	963			
TM415.1	<b>15,00</b> 4-polig	1,71	79	8792	1824	29,50	750	360
		2,16	99	6959	1444			

- abweichende Leistungsdaten und Geschwindigkeiten auf Anfrage
- Gewichtsangabe inkl. Ölfüllung (betriebsbereit)
- Mehrgewicht: ca. 10,0kg auf 100mm Mehrlänge
- bei Bremsanbau erhöht sich das L min. Maß um 200mm

**Normbreiten [L] : 550, 600, 650 ... 1400mm,  
ab 1400mm verstärkte Ausführung**

- alternative performance data and speeds on request
- indication of weight incl. oil filling (ready for operating)
- additional weight: approx. 10,0kg for 100mm add. length
- with brake mounting L min. dimension raises up 200mm

**norm width [L] : 550, 600, 650 ... 1400mm,  
from 1400mm reinforced construction**



## Ausführungsarten und Optionen / design types and options

### Standardausführung:

- ballig gedrehter Stahlmantel, stahlblank, mit Rostschutz überzogen
- Lagerenddeckel aus Grauguss
- Einspannzapfen aus Stahl, mit Rostschutz überzogen
- Stirnradgetriebe in Stahlverzahnung (geräuscharm)
- Klemmenkasten

### Optionen:

- innenliegende Bremse
- Rücklaufsperre (Kugellagerfreilauf)
- Kettenrad / Zahnriemenscheibe
- Trommelkörper zylindrisch, gummiert, verzinkt (kundenspezifisch)
- Edelstahlausführung
- Thermokontakte
- IP66/67
- geeignet für Frequenzumrichterbetrieb
- für Kunststoffmodularbänder und Profilmummierungen
- Klemmenkastenausführung in Edelstahl
- vertikaler Einbau möglich (bei Bestellung angeben)
- Lebensmittelöl

Weitere Ausführungen nach Kundenwunsch möglich.

### Standard design:

- crowned shell, mild steel with rust protection paint coat
- bearing covers made of cast iron
- shafts made of mild steel with rust protection paint
- helical gear unit with steel toothing (quiet)
- terminal box

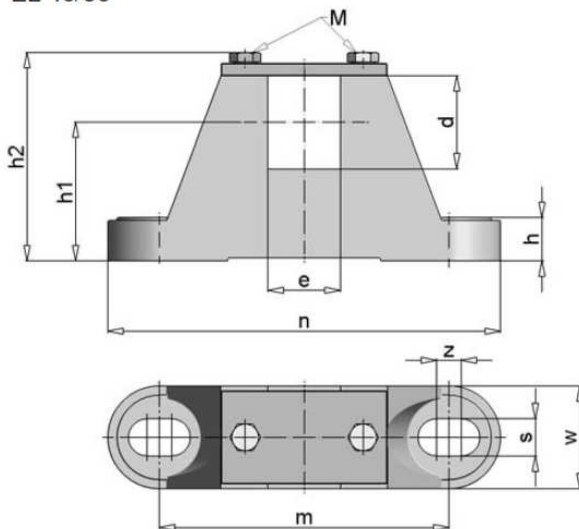
### Options:

- internal brake
- backstop
- sprocket / toothed belt disc
- cylindrical drum shell, rubbercoated, zinc plated (customised)
- stainless steel design
- thermal contact
- IP66/67
- suitable for frequency converter use
- for modular plastic conveyor belts and grooved rubber lagging
- terminal box design in stainless steel
- vertical mounting (should be stated in the order)
- food-safe lubricant

Other designs on customer request possible.

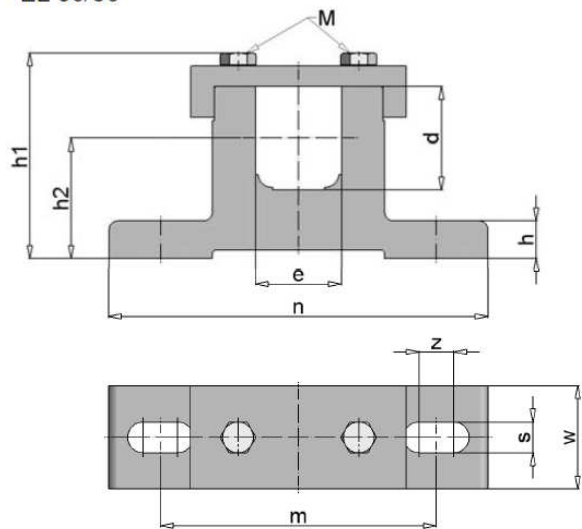
### Einspannlager für LAT® Trommelmotor / Umlenktrommel Typ 415:

EL 45/35



### Clamping bearing for LAT® Drum Motor / Guide Drum type 415:

EL 60/50



alle Maße in mm / dimensions in mm

Trommeltyp drum type	Einspannlager clamping bearing	d	e	h	h1	h2	m	n	s	w	z	M	Material material	ca. kg
TM/UT 415.0	EL45/35	45	35	21	67	105	140	190	18	50	12	M8	Gusseisen / cast iron	2,8
TM/UT 415.1	EL60/50	60	50	22	70	119,5	160	220	18	60	20	M12	Stahl / steel	5

\*Lackierung / paint RAL 2002